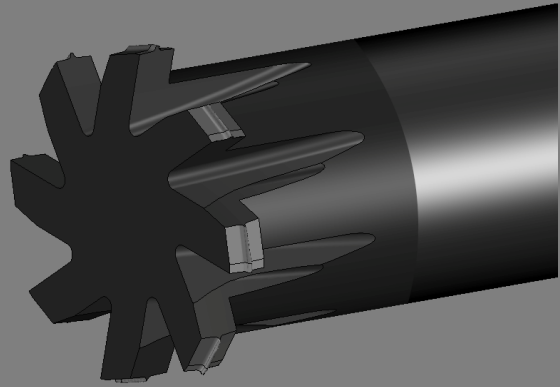


REVÊTEMENT GREY3400



Ce revêtement **haute performance à frottement réduit** vous est proposé sur tous nos outils. Découvrez les avantages de ce revêtement **aux propriétés de glissement améliorées** et à **l'adhérence accrue sur les outils** :

- Combinaison technologiques d'une couche de base et d'une **couche supérieure au carbone**.
- Hautes performances garanties avec une **épaisseur de couche de 0.001mm**.
- **Excellentes propriété tribologiques** et **grande résistance à l'usure**.

Ce revêtement trouve son application dans le perçage, le fraisage, le tronçonnage ou le brochage des aciers inoxydables (316L, Phynox, Finemac, ...), des superalliages, ou encore des cuivres et aluminium.